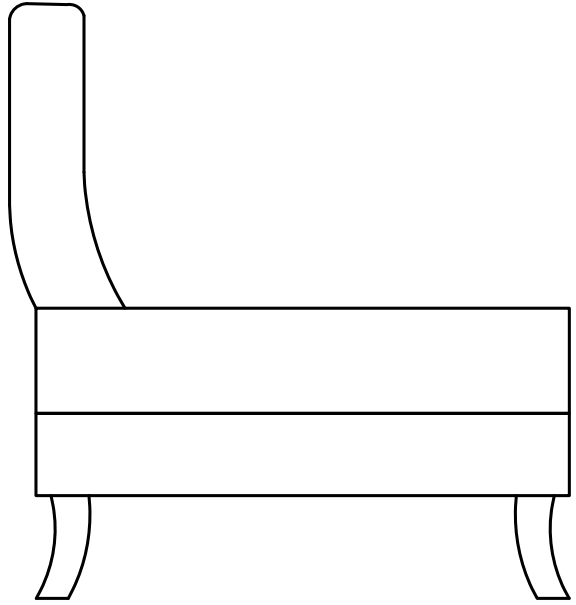


33 55/64

860

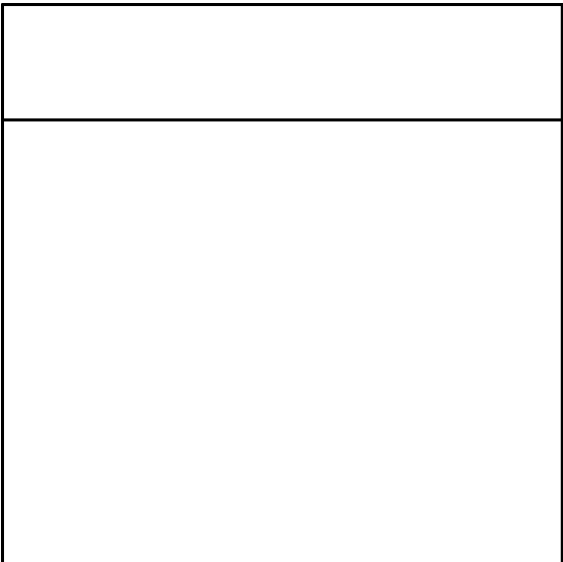


16 17/32

420

810

31 57/64



31 57/64

810